

REPLACEMENT SHEET
1/4

FIG. 1

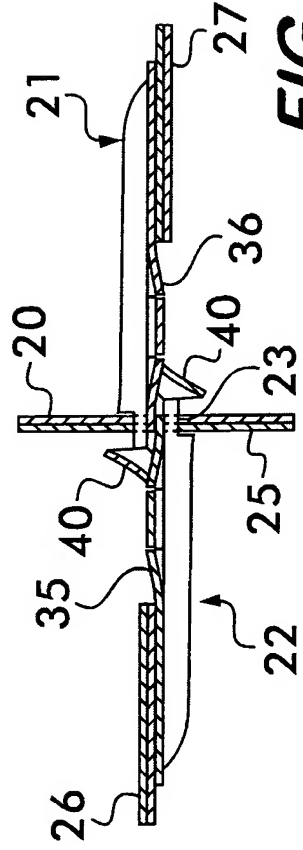
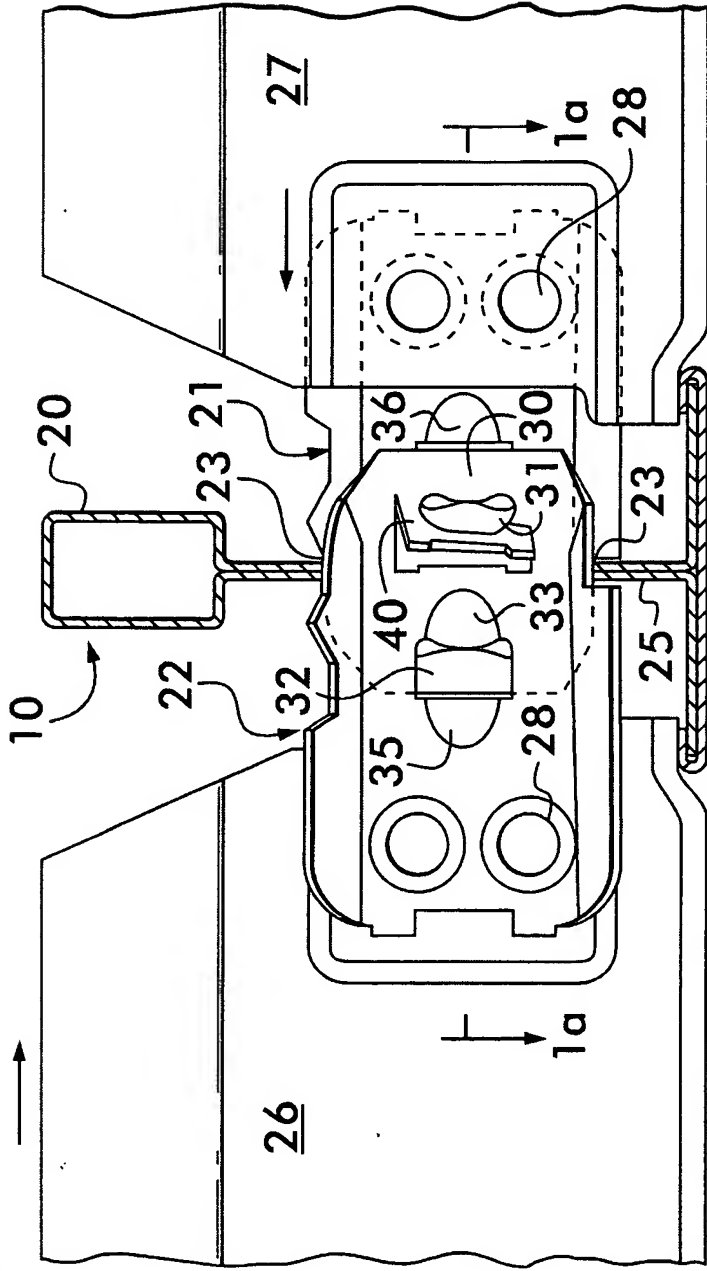


FIG. 1a

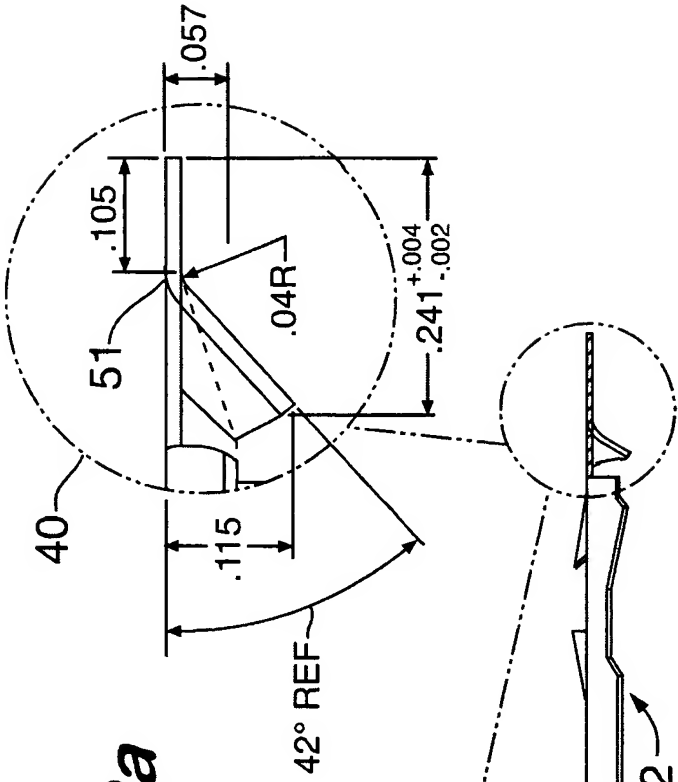


FIG. 2a

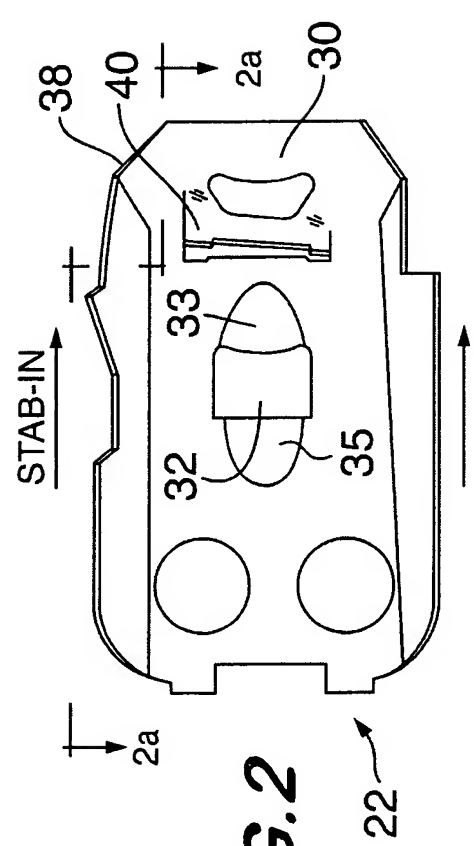
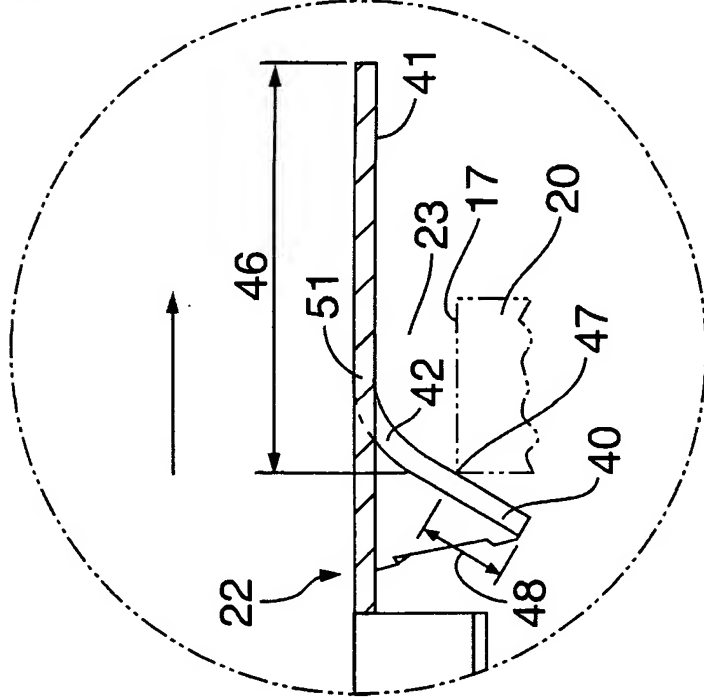


FIG. 2